

# Technics<sup>®</sup>



使用说明书  
直驱黑胶唱盘机  
SL-100CGK-K

Music is borderless and timeless, touching people's hearts across cultures and generations. Each day the discovery of a truly emotive experience from an unencountered sound awaits. Let us take you on your journey to rediscover music.

Rediscover Music™ / **Technics**

## Delivering the Ultimate Emotive Musical Experience to All

At Technics we understand that the listening experience is not purely about technology but the magical and emotional relationship between people and music. We want people to experience music as it was originally intended and enable them to feel the emotional impact that enthuses and delights them.

Through delivering this experience we want to support the development and enjoyment of the world's many musical cultures. This is our philosophy.

With a combination of our love of music and the vast high-end audio experience of the Technics team, we stand committed to building a brand that provides the ultimate emotive musical experience by music lovers, for music lovers.

Director  
Michiko Ogawa

A handwritten signature in black ink, reading "Michiko Ogawa". The signature is fluid and cursive, with a long horizontal flourish extending to the right.

# 序言

感谢您购买 Technics 的产品。

- 请于使用前仔细阅读操作使用说明书，并将说明书妥善保管，以备将来使用。
- 使用前请务必阅读“安全注意事项”（第4页）。
- 关于本使用说明书中的表述
- 以 (⇒ 00) 表示请您参照的页面。
- 插图与实物可能会有若干差异，敬请知悉。

# 特点

无芯直驱电机，可实现高精度、稳定旋转和高可靠性

- 通过将可以减少旋转过程中细微振动的无芯直驱电机与根据电机的运行状态切换驱动模式的电机控制技术相结合，实现稳定旋转。
- 直接驱动电机不仅可以提供卓越的性能，而且无需更换或保养部件。

高精度轴承，配以高灵敏度的唱臂

- 在带方向悬挂的唱臂轴承中使用机械切割的高精度轴承，可实现高度的初始反应灵敏度和准确的唱片跟踪。

自动抬升功能可以实现唱臂的自动升起

- 本机配有自动抬升功能，可在唱片播放完成时自动升起唱臂。

完整的包装盒包括以下物品，可以进行唱片回放

- 高品质VM型唱头

# 目录

<b>● 使用前</b>		
安全注意事项（请务必遵守）	04	使用前
附件	05	
部件名称	06	
<b>● 准备工作</b>		
组装唱机	08	准备工作
● 安装唱盘前	09	
● 安装唱盘	09	
● 安装唱盘垫	09	
● 安装唱头支架前座	09	
● 安装平衡砝码	09	
● 移除唱盘	09	
连接与安装	10	
● 连接到集成放大器或音响组合	10	
● 安装	11	
● 盖上防尘罩	11	
调整	12	
● 调整水平平衡	12	
● 调整针压	12	
● 防滑	13	
● 调整唱臂高度	14	
● 调整唱臂升降装置高度	15	
<b>● 播放</b>		
播放唱片	16	播放
<b>● 有必要时</b>		
保养	18	有必要时
更换唱头	19	
故障排除指南	20	
规格	21	

# 安全注意事项 (请务必遵守)

## 警告

### 本机

- 为了减少火灾、触电或产品损坏的危险，
  - 请勿让本机遭受雨淋、受潮、滴上或溅上水。
  - 请勿将花瓶等盛满液体的物品置于本机上。
  - 请仅使用推荐的附件。
  - 请勿卸下盖子。
  - 请勿自行维修本机。  
请向有资格的维修人员请求维修。
  - 请勿让金属物品掉落到本机内。
  - 请勿在本机上放置重物。

### AC 电源线

- 为了减少火灾、触电或产品损坏的危险，
  - 请确保电源电压与印在本机上的电压一致。
  - 请将电源插头完全插入到电源插座中。
  - 请勿牵拉、弯曲缆线或在其上方放置重物。
  - 请勿用湿手触摸插头。
  - 拔下插头时，请握住电源插头体。
  - 请勿使用已损坏的电源插头或电源插座。
- 电源插头为断开装置。  
请安装本机，以便可以立即从电源插座上拔下电源插头。
- 为避免触电，请确保接地棒与电源插头牢固连接。
  - 一类电器必须接入有保护接地连接的电源插座。

## 注意

### 本机

- 请勿将点燃的蜡烛等明火火源置于本机上。
- 本机在使用过程中，可能会受到移动电话的无线电波干扰。如果发生这种干扰，请将移动电话远离本机使用。
- 本机被设计为在温带和热带气候地区使用。
- 本机的某些部位使用时可能会变热。移动或清洁本机时，请拔下AC电源线并等待3分钟以上。
- 请勿将任何物品置于本机上。

### 放置

- 请将本机放置在平稳的平面上。
- 为了减少火灾、触电或产品损坏的危险，
  - 请勿将本机安装或置于书柜、机柜或其他密闭的空间里。  
请确保本机通风良好。
  - 请勿将本机放置在会受到阳光直射、高温、多湿及过度震动之处。
- 请确保放置本机的地方足够牢固，可以承受本机的重量 (⇒ 21)。
- 请勿以抓住旋钮的方式抬起或搬运本机，否则可能导致本机掉落，从而造成人身伤害或本机故障。
- 请让所有IC卡或磁卡 (如信用卡) 远离唱盘。
  - 否则，IC卡或磁卡可能会因磁化而无法使用。



标识含义：加贴该标识的设备仅按海拔2000m进行安全设计与评估，因此，仅适用于在海拔2000m以下安全使用，在海拔2000m以上使用时，可能有安全隐患。

# 附件

为了保护本机运输时免受损坏，部分部件已被拆下。

请检查并确认所提供的附件。（部分附件以袋装形式提供。）

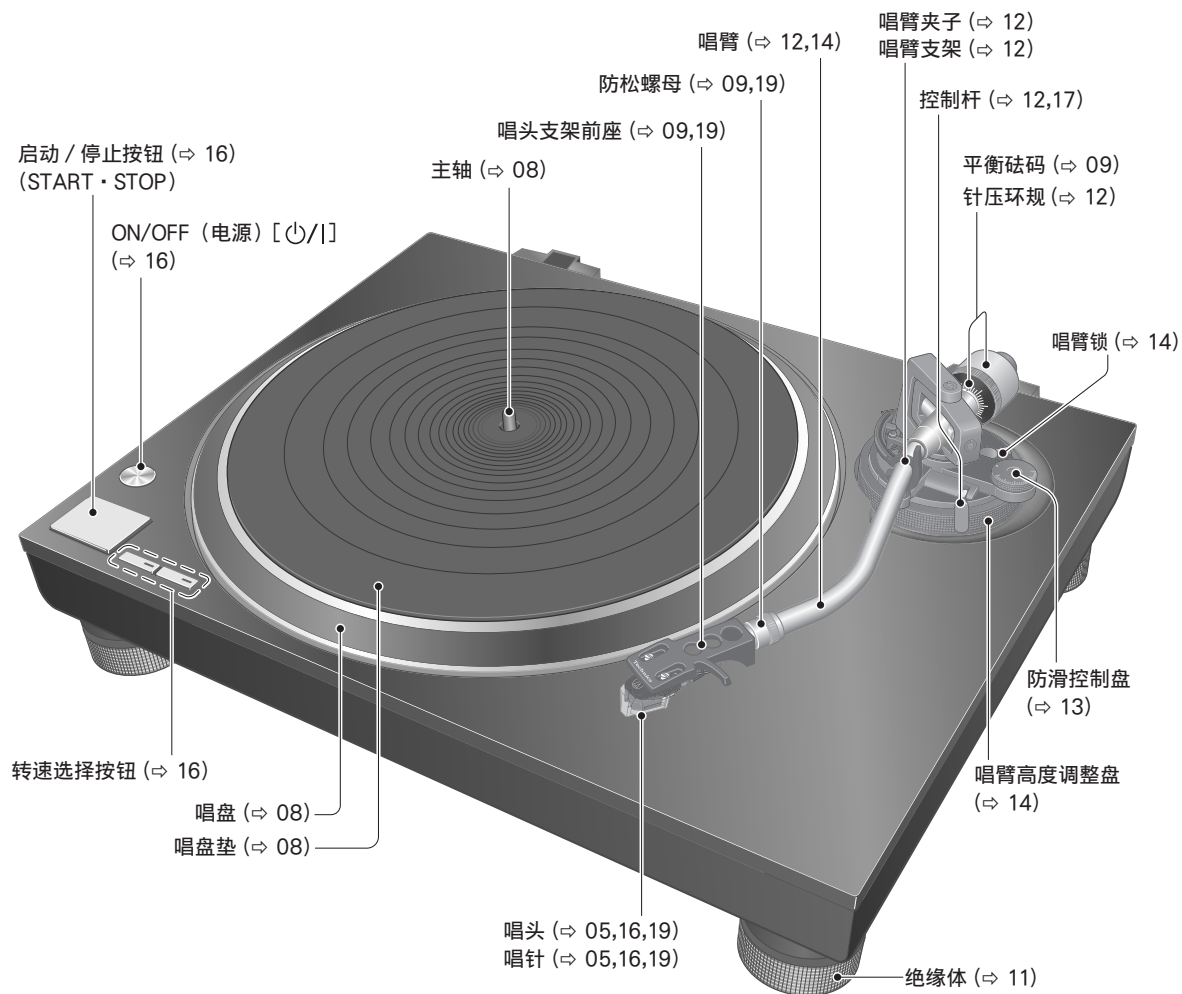
<p>唱盘 (1个) (TYL0422)</p> 	<p>唱盘垫 (1个) (TEFX5019)</p> 	<p>防尘罩 (1个) (TTFA0457)</p> 
<p>EP唱片中轴固定器 (1个) (TPH0339)</p> 	<p>平衡砝码 (1个) (TYL0361)</p> 	<p>带唱头的唱头支架前座 (1个) (TYL0576)</p>  <p>唱头支架前座应搭配与 “Audio-Technica AT-VM95C” 相同规格的唱头。</p>
<p>PHONO线 (1条) PHONO地线 (1条) (TAQ0036)</p> 	<p>AC电源线 (1条) (K2CK3YY00081)</p> 	

- 附件的型号截至2022年5月。  
如有变动，恕不另行通知。
- 取出产品后，请保存好包装材料。  
可以用于携带产品进行长途移动。
- AC电源线，PHONO线和PHONO地线为本机专用，因此请勿用于其他机器。  
此外，请勿将其他机器的AC电源线用于本机。
- 将带唱头的唱头支架前座、EP唱片中轴固定器和平衡砝码EP唱片中轴固定器放置在儿童接触不到的区域，以防止其吞咽。
- 唱针属于消耗品。更换时，请选购Audio-Technica“AT-VMN95C”。

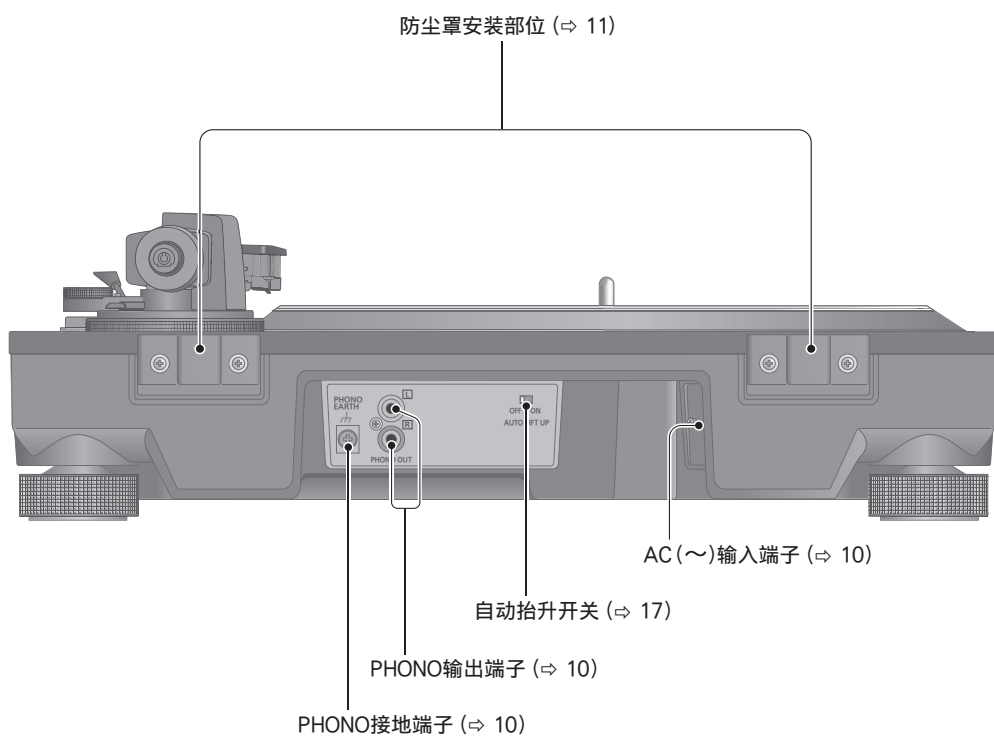
# 部件名称

数字如 (⇒ 00) 为参照页数。

## 正面视图



背面视图



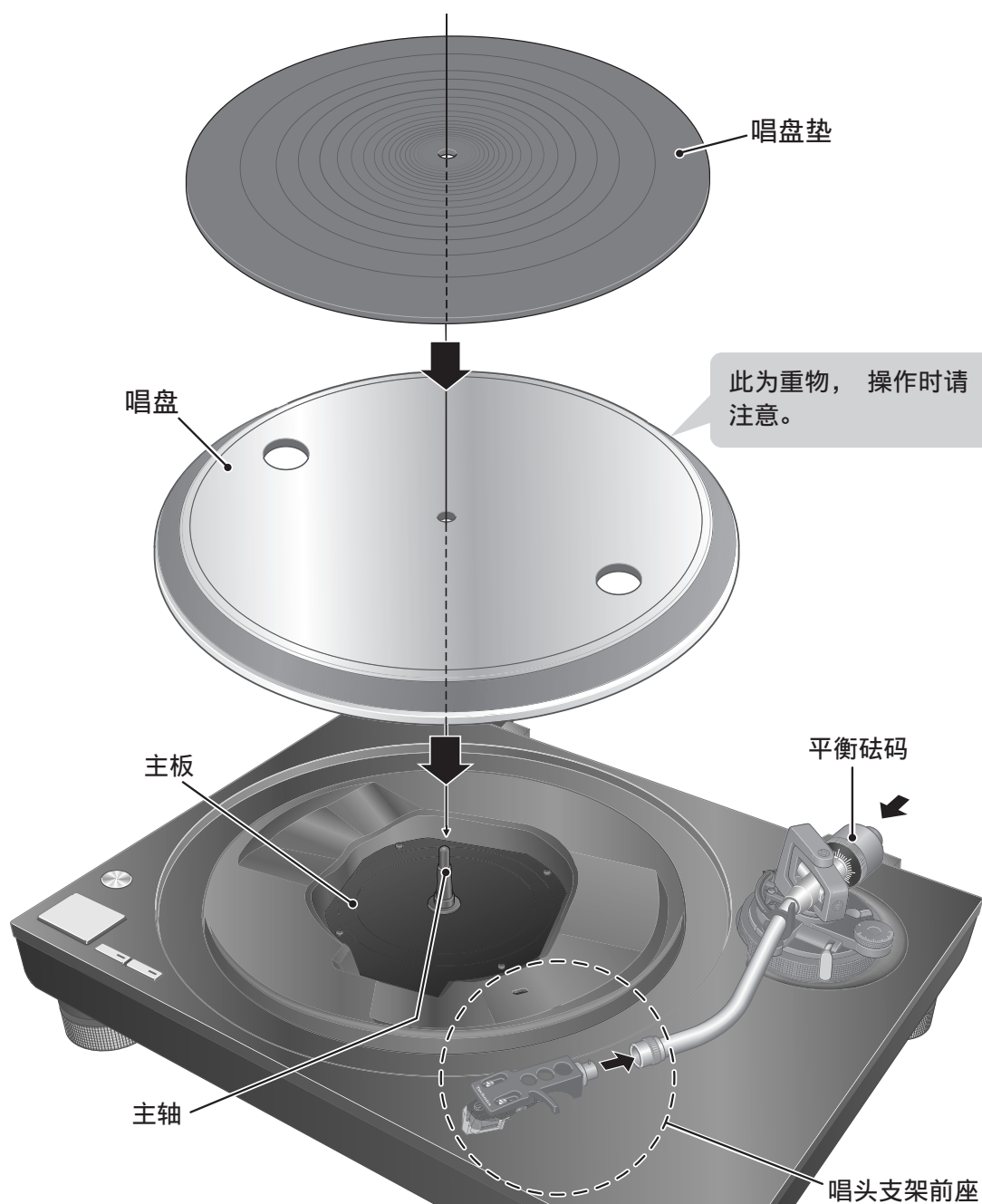
# 组装唱机

为了保护本机运输时免受损坏，部分部件已被拆下。

请按以下顺序组装唱机。

## 注意

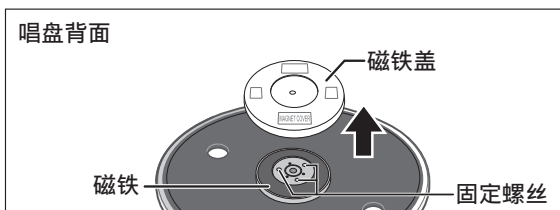
- 组装前，请戴上唱针保护罩以保护唱针尖 (⇒ 16)，使唱臂返回唱臂支架，利用唱臂夹子进行固定。
- 请勿在安装完成之前连接AC电源线。
- 安装唱盘时，请防止异物进入主机和唱盘之间。
- 请勿触摸或划伤主板。





## 安装唱盘前

- 1 从唱盘上拆下磁铁盖。
  - 唱盘的背面有一个磁铁和磁铁盖。
  - 在安装到主机前，请拆下磁铁盖。



### 注意

- 请让任何对磁性敏感的物体（如磁卡）远离磁铁。
- 请避免让唱盘撞到主机或掉落。  
请避免让灰尘或铁粉粘附到背面的磁铁。
- 请勿触摸唱盘的固定螺丝（三处）。如果固定螺丝错位，则无法保证评级性能。

## 安装唱盘

- 2 缓慢地将唱盘放置入主轴上。

### 注意

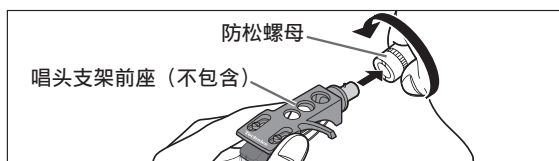
- 唱盘为重物，操作时请注意。
- 请避免您的手指被夹住。
- 附着有指纹或灰尘时，请使用柔软的布擦拭。

## 安装唱盘垫

- 3 将唱盘垫放在唱盘之上。

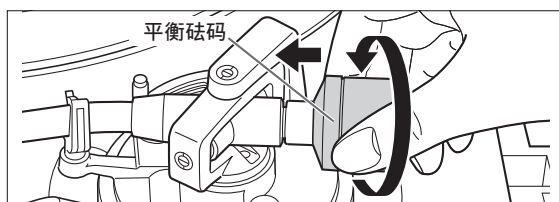
## 安装唱头支架前座

- 4 将带有唱头的唱头支架前座嵌入唱臂上。  
使唱头支架前座保持水平并拧紧防松螺母。
  - 请注意不要触摸到唱针尖。



## 安装平衡砝码

- 5 在唱臂后部装上平衡砝码。

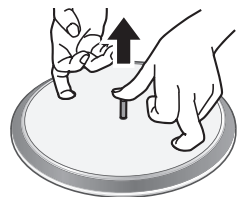


### 须知

- 平衡砝码的内部有油脂。

## 移除唱盘

如右图所示，  
将您的手指放在唱盘  
的两个孔上，按住  
主轴并向上移出唱盘。

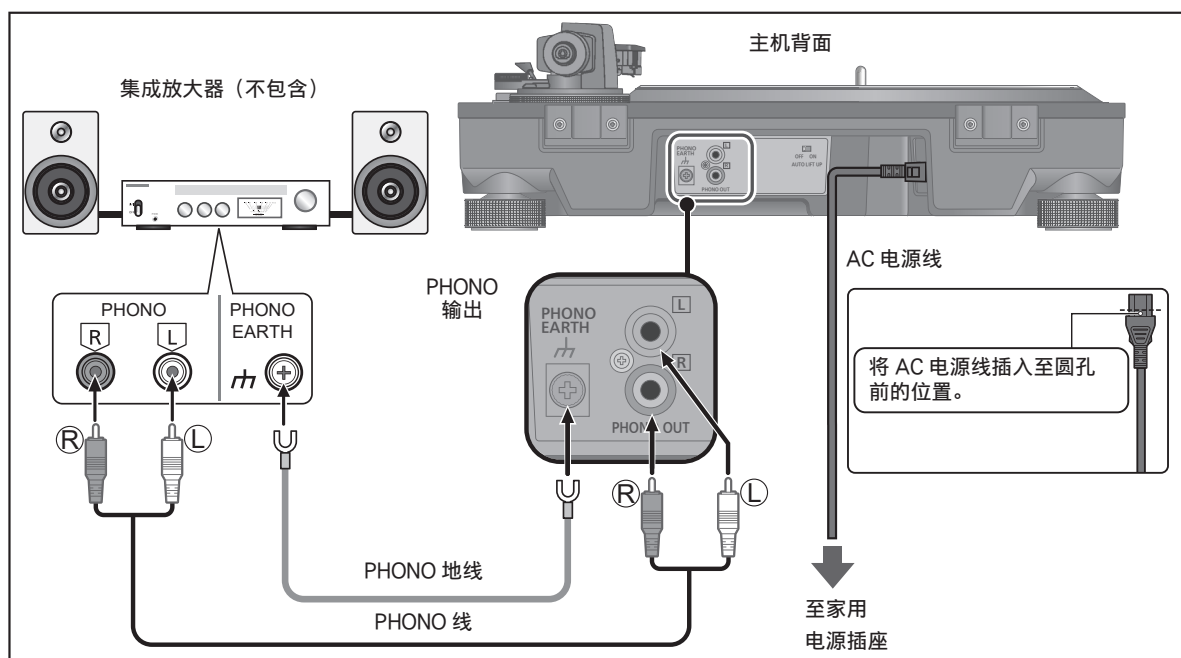


# 连接与安装

- 连接时请务必关闭各部件的电源，从插座中拔出AC电源线。
- 请完成所有的连接后，再连接AC电源线。
- 请务必连接PHONO地线。否则电源将会出现嘈杂声。
- 请一并阅读所连接设备的使用说明书。

## 连接到集成放大器或音响组合

- 1** 关闭本机和所需连接的设备，并断开 AC电源线与插座的连接。
- 2** 将 PHONO线和 PHONO地线连接到所需连接设备的 PHONO输入端子。
  - 如果连接在没有PHONO输入端子的放大器上，则无法得到理想的音量与音质。
- 3** 连接 AC电源线。
  - 在将AC插座用于本机之前，请确认AC插座及设备连接功率。
  - 有关本机的功耗，请参阅规格说明。(⇒ 21)



### 注意

- 使用十字螺丝刀拧紧PHONO接地端子。

### 须知

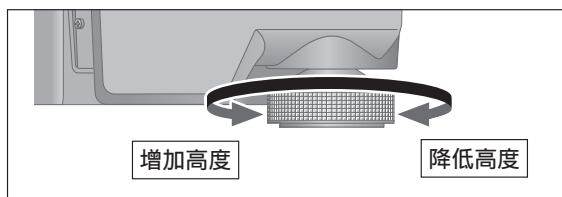
- 待机/启动开关 [OFF/ON] (OFF/ON)  
按下可将本机从启动模式切换到待机模式，反之亦然。  
在待机模式下，本机仍在消耗少量电源。  
本机长期不使用时，建议先从电源插座中拔出插头。请将本机放置在可以轻松拔出电源插头的位置上。

## 安装

请将本机安装在不受振动影响的水平位置上。

请将本机尽量设置在远离扬声器的位置上。

### ■ 调整高度使本机保持水平



请将主机抬起，转动绝缘体以调整高度。

- 顺时针（从右边边起），底部视图：降低
- 逆时针（从左边边起），底部视图：升高

#### 注意

- 请勿过度转动绝缘体。否则可能会导致绝缘体脱落或者损坏。

### ■ 安装提示

- 在移动本机之前，请将本机关闭，拔下电源插头并断开所有连接的设备。
- 请勿将本机置于有阳光直射、尘多、潮湿的地方或者加热装置附近。
- 如果过于接近收音机，本机可能会受到干扰。使用本机时请尽量远离收音机。
- 请勿将本机安装在热源上。
- 请勿将本机安装在温度变化剧烈的地方。
- 请勿将本机安装在容易出现水汽凝结的地方。
- 请勿将本机安装在不稳定的位置。
- 请勿将物品置于本机上。
- 请勿将本机安装在书架等密闭空间中。
- 为了本机内部能够有效散热，安装时请在与墙壁或者其他设备之间预留充足的距离。
- 确保安装位置足够坚固，能够承受本机和相关设备的总重量。（本机质量⇨ 21）
- 香烟的烟雾、超声波加湿器喷雾的水分也会导致故障，敬请注意。

### ■ 水汽凝结

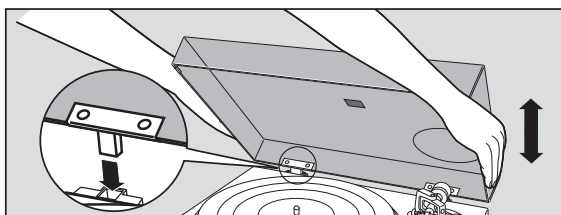
如果您从电冰箱中取出冷藏过的瓶子，放置一段时间后，瓶子的表面会形成水滴。这种现象被称为“水汽凝结”。

- 引起水汽凝结的情况
  - ◇ 急剧的温度变化（因从温暖的地方移动到寒冷的地方或与之相反，快速冷却或加热，或直接暴露于冷却空气中）
  - ◇ 房间温度很高时，例如水蒸气笼罩等。
  - ◇ 多雨时节
- 水汽凝结可能会损坏本机。如果发生此类情况，请关闭设备并将其放置在原位，直到其适应环境温度（约2到3小时）。

## 盖上防尘罩

1 支撑住两侧，将防尘罩安装合页的前端插入唱机的防尘罩安装部位（⇨ 07）中。

- 拆下时，请在防尘罩打开的状态下向正上方拉起。



#### 注意

- 在盖上或移除防尘罩之前，请先将唱臂复位到唱臂支架，并利用唱臂夹子进行固定。
- 播放时请拆下防尘罩。
- 插入防尘罩时，请避免让铰链尖端碰撞并损坏主机。

# 调整

## 调整水平平衡

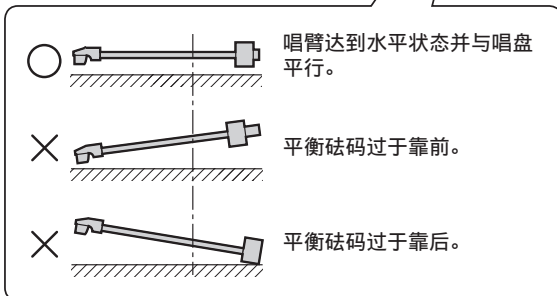
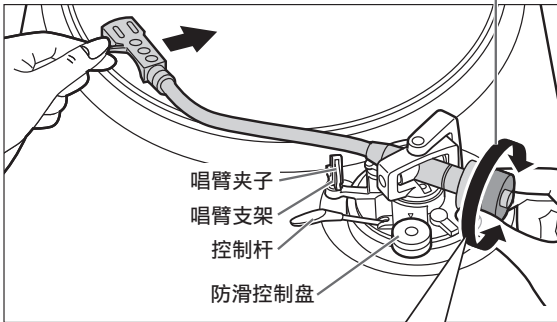
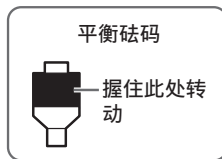
### 准备

- 请拆下防尘罩后再调整。
- 请移除唱针保护罩 (⇒ 16)，小心不要损坏唱针，然后松开唱臂夹子。
- 按低控制杆。
- 将防滑控制盘设为“0”。

### 1 使唱臂离开唱臂支架，然后转动平衡砝码调整水平平衡。

握住唱臂，按箭头方向转动平衡砝码以调整平衡，直到唱臂处于大致水平状态。

- 请避免使唱针尖接触唱片垫或主机。



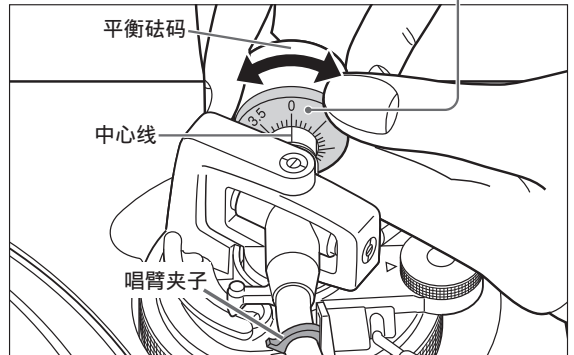
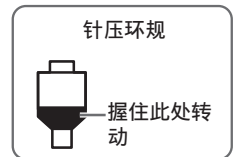
## 调整针压

### 准备

- 请拆下防尘罩后再调整。
- 使唱臂返回唱臂支架，利用唱臂夹子进行固定。

### 1 转动针压环规，使其“0”位置与唱臂背面上的中心线对齐。

- 在这过程中，请勿使平衡砝码移动。



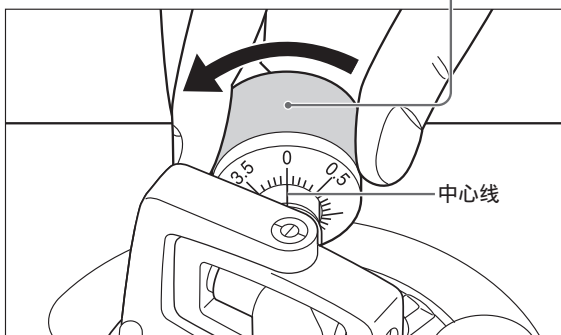
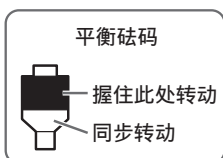
### 须知

- 附送唱头的针压：1.8至2.2 g (标准值为2.0 g)
- 如使用另售的唱头，请确认所使用唱头的使用说明书，了解适当的针压值。

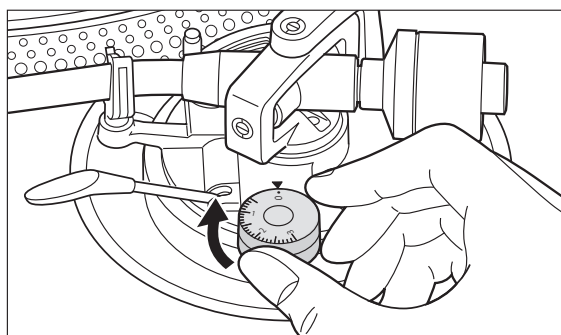
## 防滑

### 2 转动平衡砝码，调整至唱头的适当针压值。

- 转动平衡砝码后，针压环规也会一同转动。
- 请转动直至适当针压值的刻度对准中心线。



### 1 转动防滑控制盘，调整至与针压环规相同的刻度。



#### 须知

- 当针压值为3 g 以上时，请将防滑控制盘刻度对准“3”。

# 调整 (续)

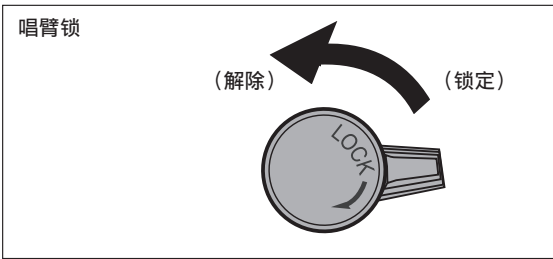
## 调整唱臂高度

请根据所使用的唱头，仅在需要调整时进行调整。

### 准备

- 请将一张唱片放置在唱盘上。

### 1 解除唱臂锁。

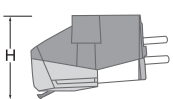


### 2 利用唱臂高度调节器进行高度调整。

调整唱臂高度使唱臂与唱片平行。

- ① 参考标准为所使用唱头的高度 (H) 相对应的唱臂高度调节器刻度位置 (见下表)。

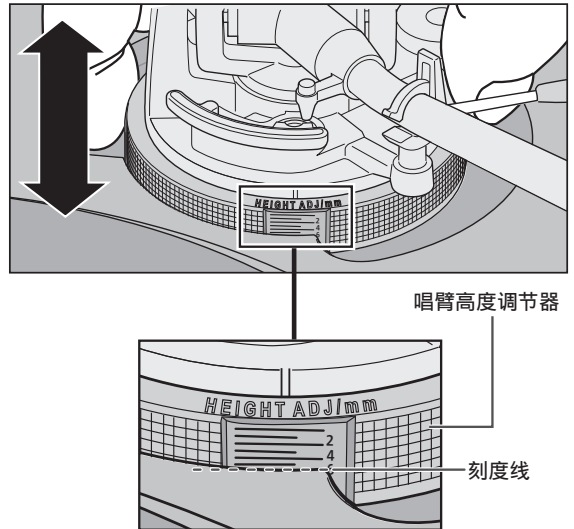
(使用附带唱头支架前座的情形)

	唱头高度 (H) 以毫米为单位	高度调整位置
	14	0
	15	1
	16	2
	17	3
	18	4
	19	5
	20	6

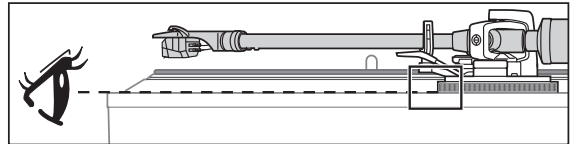
- 附件唱头的高度  $H = 17.2$  (mm)  
(高度调整位置 : 3.2)

- ② 握住唱臂高度调节器，将其上下滑动，使将刻度位置对准刻度线。

唱臂高度调节器的刻度有 0 到 6 mm。



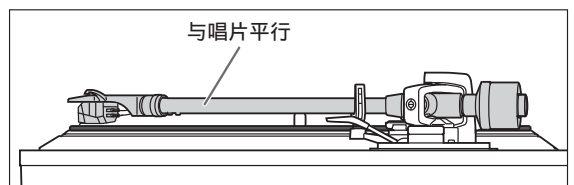
- 检查唱臂高度调节器的刻度线时，您的视线需要与其处于同一水平线。



### ■ 当您不知道唱头高度 (H) 或不使用附件的唱头支架前座时

拆下唱针保护罩，请注意不要损坏唱针保护罩，然后松开唱臂夹子。按低控制杆，将唱针放在唱片上并调整高度控制器，直到唱臂与唱片平行。

- 如果唱头高度 (H) 太低，无法使其彼此平行，则添加“唱头隔离器”(未随附)。



## 调整唱臂升降装置的高度

请根据所使用的唱头，仅在需要调整时进行调整。

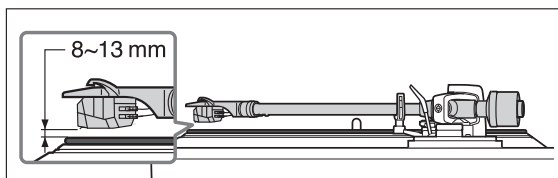
### 准备

- 请将一张唱片放置在唱盘上。
- 请移除唱针保护罩 (⇒ 16)，小心不要损坏唱针，然后松开唱臂夹子。
- 提起控制杆，将唱臂移至唱片上。

### 1 确认唱臂升降装置的高度（唱针尖与唱片平面之间的距离）。

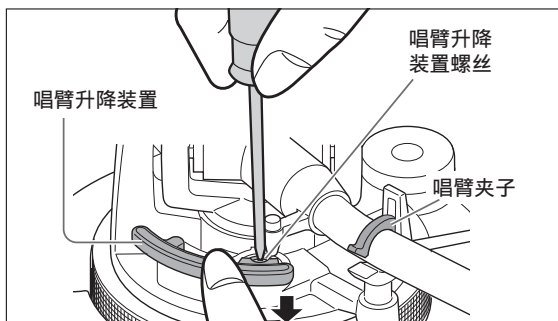
如果需要调整，请参照步骤 2。

- 唱臂升降装置的高度由工厂设置为8到13 mm。



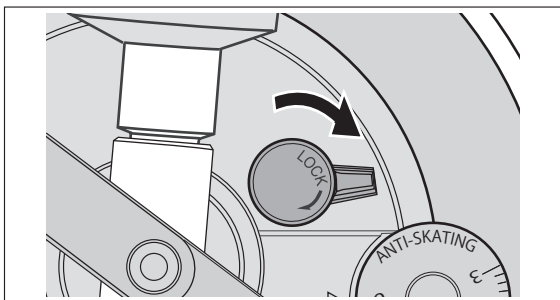
### 2 将唱臂返回到唱臂支架，用唱臂夹子将其夹紧，用手指按下唱臂升降装置时，转动螺丝以调整高度。

- 顺时针方向转动螺丝以降低唱臂升降装置。
- 逆时针方向转动螺丝以升高唱臂升降装置。



### 3 唱臂高度调整完成后，通过转动唱臂锁旋钮固定唱臂。

- 请确保将唱臂锁旋钮如下图所示转向末端。您可能需要稍微用力才能执行此操作。



### 注意

- 请谨慎操作，避免损坏唱针尖。
- 请勿在解除唱臂锁的状态下使用本产品。
- 如果需要更精细的调整，请使用水平仪（不包含）来调整唱臂高度并使唱头与唱片平行。

# 播放唱片

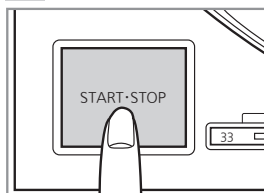
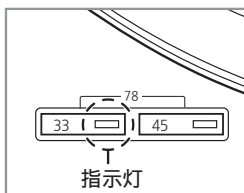
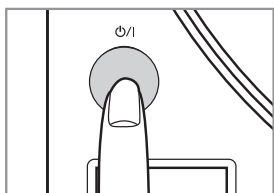
## 准备

★1 在唱盘上放置唱片（不包含）。

★2 拆下唱针保护罩并松开唱臂夹子。

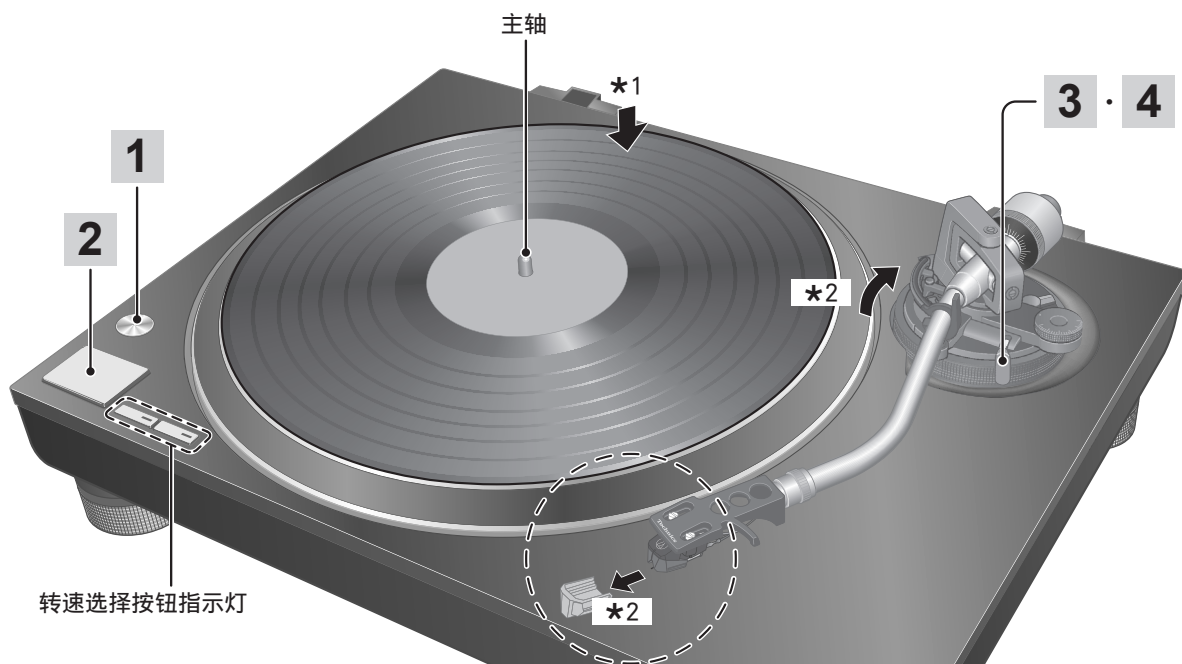
**1** 按下 [⏻/⏪] 按钮以启动本机。  
自动选择 33-1/3 rpm，指示灯 [33] 亮起。

**2** 按下 [启动 / 停止] (START · STOP) 按钮。  
唱盘开始旋转。



## 注意

- 当唱盘被移除时请勿按下[启动/停止] (START · STOP) 按钮。  
如果不小心按下[启动/停止] (START · STOP) 按钮。
  - 转速选择按钮 ([33]或[45]) 的指示灯会开始闪烁。  
⇒如果指示灯正在闪烁，请按下[⏻/⏪]按钮以关闭本机，安装唱盘，然后按下[⏻/⏪]按钮以启动本机。
- 启动或关闭本机前请将所需连接设备的音量设置为最小值。

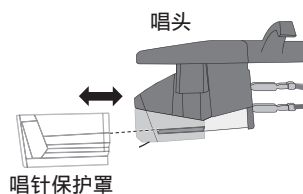


### ■ 拆卸唱针保护罩

沿唱头前方方向径直缓慢滑动唱针保护罩将其拆除，同时注意避免损伤唱针。

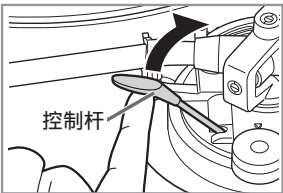
### ■ 安装唱针保护罩

从两侧抓住唱针保护罩，然后将其与唱头前侧对齐，再缓慢滑动保护罩将其安装到位，同时注意避免损伤唱针。

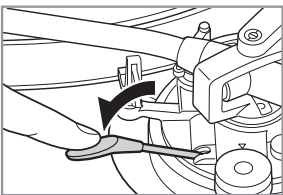




### 3 提起控制杆，将唱臂移至唱片上。



### 4 缓慢地按低控制杆。 唱臂缓慢下降。



播放开始。

#### ■ 暂时停止播放

提起控制杆。

- 唱针离开唱片。
- 再次播放时，请按低控制杆。

#### ■ 结束播放后

- ① 提起控制杆后，将唱臂放回唱臂支架后，将控制杆降至最低。
- ② 按下[启动/停止](START·STOP)按钮。  
电子制动器会使唱盘平滑停止。
- ③ 按下[⏻/⏻]按钮以关闭本机。
- ④ 用唱臂夹子固定唱臂。
- ⑤ 重新装上唱针保护罩（用于保护唱针尖）。

#### ■ 自动抬升功能

此功能在唱片完成播放后自动升起唱臂。它可以防止反复播放最后一个唱片槽。

（它不会停止唱盘的旋转。）

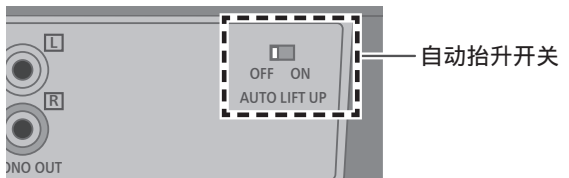
此功能需要以下设置才能激活。

设置：关闭本机后，将背面的自动抬升开关设置为“ON”。  
（出厂设置为“开”）

- 自动抬升后，请务必按上述“结束播放后”的描述执行步骤①到⑤。

#### 注意

- 根据唱片情况，在结束播放后，自动抬升操作可能需要一些时间（约60秒），或者也可能出现在唱片仍在播放时进行抬升的情况。如果在播放过程中升起唱臂，请将自动抬升开关设置为“OFF”。
- 自动抬升功能可能无法正常运行。为使自动抬升功能正常运行，播放结束唱臂复位到唱臂支架后，必须将控制杆降至最低。



#### ■ 播放 EP 唱片时

- 按下转速选择按钮中的[45]（[45]指示灯）。
- 将EP唱片中轴固定器嵌入主轴。

#### ■ 播放 SP（78 rpm）唱片时

- 同时按下转速选择按钮[33]和[45]  
（78 rpm：[33]和[45]指示灯）。

#### ■ 使用唱片稳定器（不包含）时

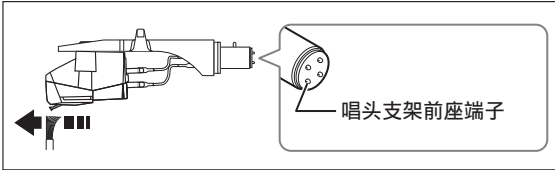
- 请按照唱片稳定器的使用说明书进行操作。
- 最大重量：1 kg

# 保养

## ■ 维护部件

请仔细清除唱针尖及唱片上附着的灰尘。

- 请将唱头和唱头支架前座一同取下并用软刷清洁唱针。
- 从唱针尖的根部向尖端部分仔细清除。
- 请使用唱片清洁器清洁唱片。



请时常擦拭唱头支架前座端子。

请使用柔软的布擦拭唱头支架前座端子后，将唱头支架前座安装在唱臂上。

装卸唱头支架前座时，请降低放大器音量或者关闭放大器。

唱头支架前座如果在提高音量的状态下移动，可能会导致扬声器损坏。

## ■ 清洁防尘罩和机柜

请使用柔软的布擦拭防尘罩与机柜。

清洁时请勿触摸主板。否则，唱机可能会失效。

脏污严重时，请将浸水后的布充分拧干后，擦拭脏污部分，然后用柔软的布轻轻地擦拭。

- 请勿使用溶剂，包括苯、稀释剂、酒精、厨房洗涤剂、化学弧刷等。这可能会导致外壳变形或涂层脱落。
  - 当防尘罩盖在唱机上时，请勿擦拭防尘罩。这样可能会导致唱臂因产生的静电而被吸引到防尘罩上。
- 播放唱片时，请确保移除防尘罩。

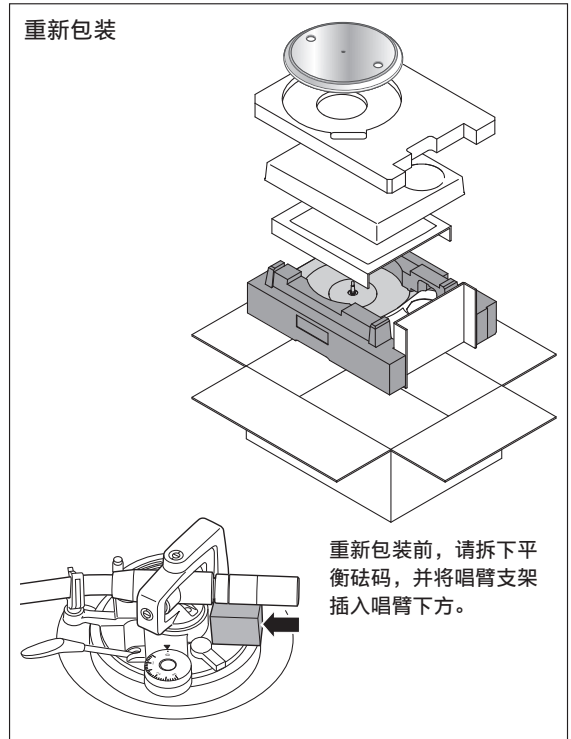
## ■ 移动本机

请使用购买时的包装材料重新包装本机。

取出产品后，请保存好包装材料。

没有包装材料时，请务必进行下述操作：

- 请将唱盘与唱盘垫拆下并小心进行包装。
- 请从唱臂上拆下唱头支架前座及平衡砣码，并小心进行包装。
- 用唱臂夹子夹住唱臂，并将其固定到位。
- 请使用毛毯或者纸张包装主机。



# 更换唱头

唱头可以替换为您喜欢的款式。

## 卸下随附的唱头

- 1 装上唱针保护罩 (⇒ 16) 并松开防松螺母, 可以从唱头支架前座上拆下唱臂。
- 2 松开唱头螺丝, 从唱头支架前座上卸下随附的唱头。
  - 使用市售的迷你一字螺丝刀 (4 mm)。
  - 请注意不要触摸到唱针尖。
- 3 从端子上拆下电线。
  - 请小心避免切割到电线。

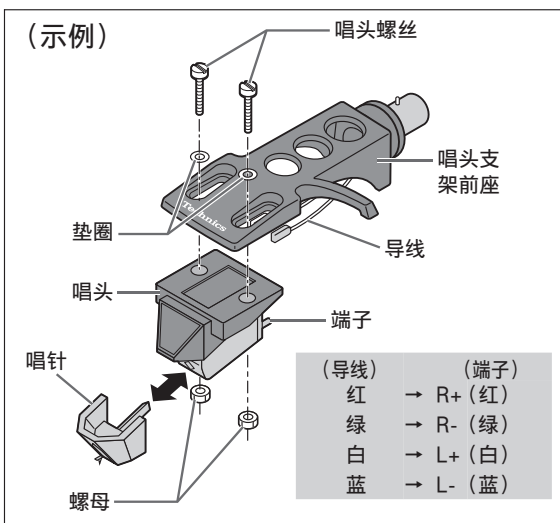


## 安装唱头

- 1 临时安装一个唱头。

请按照更换唱头说明, 将唱头正确地安装在唱头支架前座上, 并轻轻地拧紧进行固定。

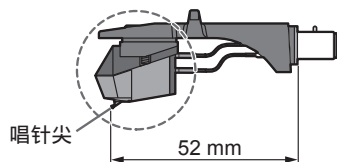
  - 唱头如有随附的安装螺丝, 请使用这些螺丝。
  - 播放SP唱片时, 请使用SP唱片专用唱头。
  - 使用市售的迷你一字螺丝刀 (4 mm)。
  - 请注意不要触摸到唱针尖。



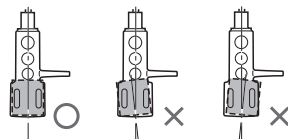
## 2 调整超距。

- 请注意不要触摸到唱针尖。

- ① 移动唱头以调整超距, 使唱针尖与唱头支架前座安装端处距离 52 mm, 如下图所示。

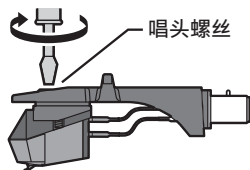


- ② 从正面和侧面观察时, 唱头应该与唱头支架前座平行 (插图是从正上方观察的状态)。



- ③ 拧紧唱头螺丝。

- 拧紧时请注意避免唱头错位。



## 安装唱头支架前座

- 3 将带有唱头的唱头支架前座嵌入唱臂上。使唱头支架前座保持水平并拧紧防松螺母。
  - 请注意不要触摸到唱针尖。



### 注意

- 放好拆下的螺丝、垫圈和螺母, 确保不会丢失。

有必要时

# 故障排除指南

在请求维修之前，请进行以下确认。如果您对某些检查项目有疑问，或表格中的解决方法无法解决问题时，请联系您的经销商。

---

没有通电。

- AC电源线是否完全插入？  
→请牢固插入电源线。(⇒ 10)

---

接通电源也没有声音。  
声音小。

- 与放大器/接收器的PHONO端子连接是否正常？  
→将PHONO线连接到放大器的PHONO输入端子。(⇒ 10)

---

左声道和右声道相反。

- 与放大器或接收器的立体声连接线是否接反了？  
→再次检查所有连接。(⇒ 10)
- 唱头支架前座的导线与唱头的端子连接是否正确？  
→再次检查所有连接。(⇒ 19)

---

在播放过程中听到嗡嗡声。

- 立体声连接线附近是否其他电子设备或者其他AC电源线？  
→请将电子设备或者其他AC电源线远离本机。
- 是否有连接地线？  
→请确保地线正确连接。(⇒ 10)

---

转速选择按钮 [33] 或 [45] 指示灯闪烁。

当转速选择按钮 [33] 或 [45] 上的指示灯闪烁时，执行以下操作。

情况可能会有所好转。

- ① 按下 [⏻/|] 按钮以关闭。
  - ② 拔下电源插头，等待三秒钟或更长的时间，然后再次插上插头。
  - ③ 按下 [⏻/|] 按钮启动本机，并按下 [启动 / 停止] (START · STOP) 按钮使唱盘旋转起来。
- 如果转速选择按钮上的指示灯再次闪烁，请检查闪烁的是哪一盏指示灯，并联系我们的服务代表。

# 规格

综合	
电源	AC 220 V 至 240 V, 50 Hz
功耗	8.0 W (开机状态时) 约 0.2 W (待机状态时)
尺寸 (宽 × 高 × 深)	453 x 169 x 372 mm
重量	约 9.9 kg
操作 温度范围	0° C 至 +40° C
操作湿度范围	35% 至 80% RH (无水汽凝结)
唱盘部分	
驱动方式	直接驱动
电机	无刷直流电机
唱盘转盘	压铸铝 直径：332 mm 重量：约 2.0 kg (包括橡胶板)
唱盘转速	33-1/3 rpm、45 rpm、78 rpm
起动扭矩	0.18 N · m (1.8 kg · cm)
增速特性	0.7 s. 从静止到 33-1/3 rpm
制动系统	电子制动器
转速不均匀性	0.025% WRMS

唱臂部分	
类型	静态平衡
有效长度	230 mm
超距	15 mm
最大循迹误差角	在 2° 32' 以内 (30 cm 唱片外周) 在 0° 32' 以内 (30 cm 唱片内周)
偏置角	22°
唱臂高度调整范围	0 至 6 mm
唱针压力调整范围	0 至 4 g (直读式)
唱头支架前座重量	约 7.6 g
适用唱头重量范围	5.6 至 12.0 g 14.3 至 20.7 g (包括唱头支架前座)
唱头支架前座端子	Φ 1.2 mm 4 针端子
唱头部分	
类型	VM 型
输出电压	4.0 mV (1 kHz, 5 cm/sec.)
重量	6.1 g
调整针压	1.8 至 2.2 g (2.0 g 标准)





产品中有害物质的名称及含量

部件名称	有害物质					
	铅 (Pb)	汞 (Hg)	镉 (Cd)	六价铬 (Cr (VI))	多溴联苯 (PBB)	多溴二苯醚 (PBDE)
印刷电路板	×	○	○	○	○	○
外壳 · 结构形式	×	○	○	○	○	○
唱臂	×	○	○	○	○	○
PHONO 线	○	○	○	○	○	○
PHONO 地线	○	○	○	○	○	○
AC 电源线	○	○	○	○	○	○
附件	×	○	○	○	○	○

本表格依据 SJ/T11364 的规定编制。

○：表示该有害物质在该部件所有均质材料中的含量均在 GB/T 26572 规定的限量要求以下。

×：表示该有害物质至少在该部件的某一均质材料中的含量超出 GB/T 26572 规定的限量要求。

对于表示“×”的情况，属于欧盟 RoHS 指令的豁免项目。

制造商：松下电器株式会社  
 日本大阪府门真市大字门真1006 番地  
 主 页：<http://panasonic.cn>  
 进口商：松下家电（中国）有限公司  
 浙江省杭州市钱塘区松乔街2号  
 原产地：马来西亚  
 一部分附属品使用马来西亚以外的原产地的产品。

